

PLUS KONTAKT

F 302 M

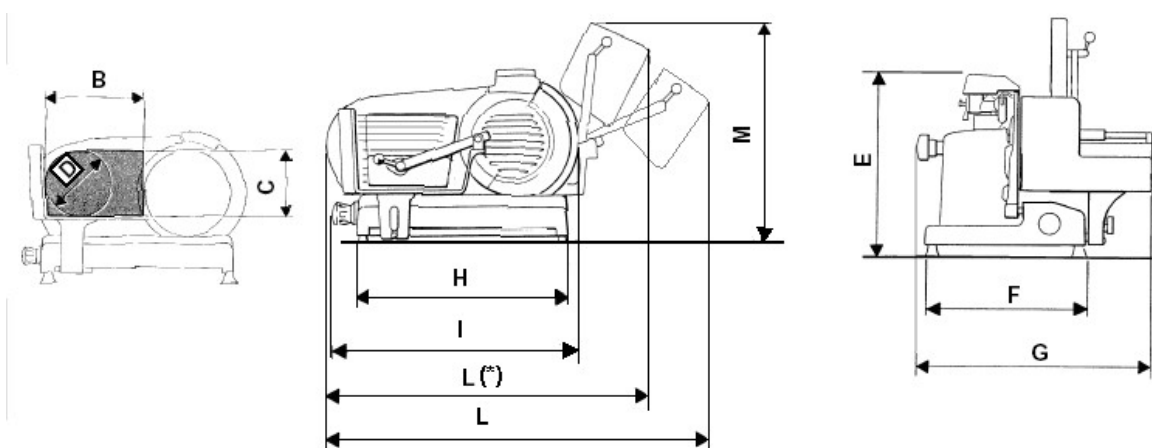
NÁŘEZOVÝ STROJ



F 302 M

NÁŘEZOVÝ STROJ

- vestavěné brusné zařízení
- bezpečnostní mikropsínač na krytu nože
- tělo stroje zhotoveno z hygienicky nezávadné hliníkové slitiny
- nůž z kvalitní legované nerez oceli
- snadná čistitelnost a údržba, vozík i kryt nože lze jednoduše demontovat
- přidržovač aretovatelný ve svislé poloze – volitelné příslušenství (*)
- vertikální nůž



Rozměry (mm)										
B	C	D	E	F	G	H	I	L	L(*)	M
210	180	180	475	370	570	485	575	765	650	590

Průměr nože	300mm
Maximální tloušťka řezu	15mm
Příkon motoru	220W / 230V
Hmotnost stroje	28kg